

TERMOREG
firma pro automatizaci

MĚŘIDLO MEZNÍCH STAVŮ HLADIN SYPKÝCH LÁTEK

SILOMAX – M



VYUŽITÍ

Měřidlo **SILOMAX** je určeno k zjišťování mezních stavů hladin sypkých materiálů v zásobnících, případně potrubních cestách. Výstupní informace, tj. hladina je/není, může být využita pro alarmování, blokování, případně jako vstup do řídicího systému. Jako signalizace je použit tranzistorový výstup.

PRINCIP

SILOMAX je hladinový spínač. Výstupní signál se objeví, jestliže hladina stoupne nad (anebo poklesne pod) mezní hodnotu. Hladina sypkého materiálu se zjišťuje otáčející se měřící lopatkou. Tvar lopatky je možné upravit vzhledem k vlastnostem měřeného materiálu.

SIGNALIZACE

Měřidlo signalizuje svou činnost LED diodou vedle připojovacího kabelu. V případě, že se lopatka čidla otáčí, je rychlost blikání LED v intervalu cca 1s. Když dojde k zasypání lopatky a k jejímu zastavení, sníží se interval blikání na 0,3s, LED tedy bliká rychleji.

Měřidlo si kontroluje vnitřní teplotu. Pokud dojde vzhledem k teplotě okolí k překročení vnitřní teploty, měřidlo ohlásí stav jako při zasypání. Naopak při nízkých teplotách se vrtulka točí nepřetržitě, aby došlo k nárůstu vnitřní teploty na standardní úroveň. V případě, že je okolní teplota pod bodem mrazu, je třeba zajistit trvalé připojení napájení, jinak může docházet ke srážení vlhkosti, jejímu zamrznání a tím k chybné signalizaci stavu.

PROVEDENÍ

Tělo měřidla a hřídelka s vrtulkou jsou zhotoveny z nerezové oceli potravinářské jakosti. Připojovací kabel prochází vývodkou z poniklované mosazi. V horní části vedle kabelu je průzor signální LED diody.

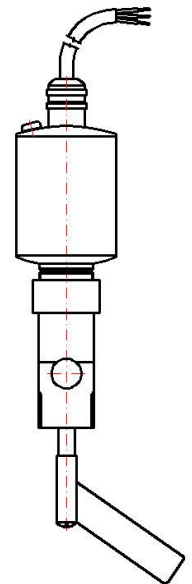
Uvnitř měřidla je krokový motor, který otáčí hřídelkou s měřicí lopatkou. Hřídelka prochází upevňovacím závitovým dílem přes kuličková ložiska a těsnící gufero. Skříň měřidla je neprodyšně uzavřena. Měřicí lopatka existuje v různých provedeních a je vyměnitelná.

SILOMAX-M s chladícím nastavcem (pro teplotu měřeného média až +200 °C)

Při použití Silomaxu M s chladícím nastavcem je třeba zajistit, aby teplo z rozehrátého zásobníku nesálo přímo na tělo přístroje. Zásobník musí být zaizolován (izolace musí být provedena tak, aby byl otvor v chladícím nastavci nad její úrovní).

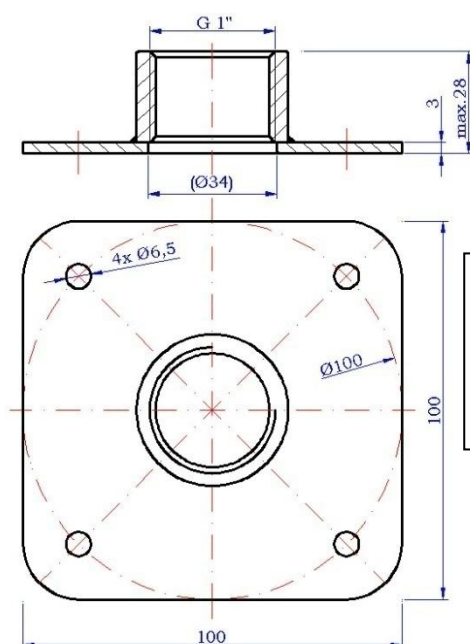
Není-li možnost izolace, dodáváme k chladicímu nastavci **ochranný reflektor** k odstínění sálavého tepla.

Při montáži se musí přístroj nejdříve prostrčit reflektorem, pak prostrčit přírubou a teprve zašroubovat do reflektoru a poté do příruby.



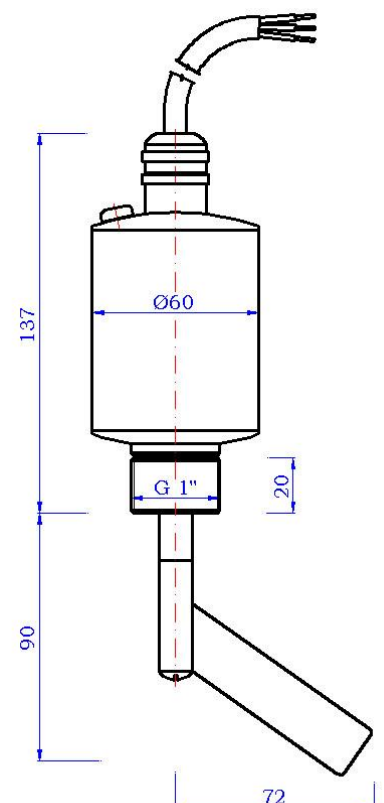
TECHNICKÉ PARAMETRY

Napájení	24V DC
Příkon:	max. 6W
Výstup:	+24V DC, PNP tranzistor (PNP-OC), zátěž max. 50 mA
Max.teplota měřeného média:	+ 70 °C (s chlad. nastavcem +200°C)
Max. teplota okolí:	+ 45 °C
Krytí:	IP 65

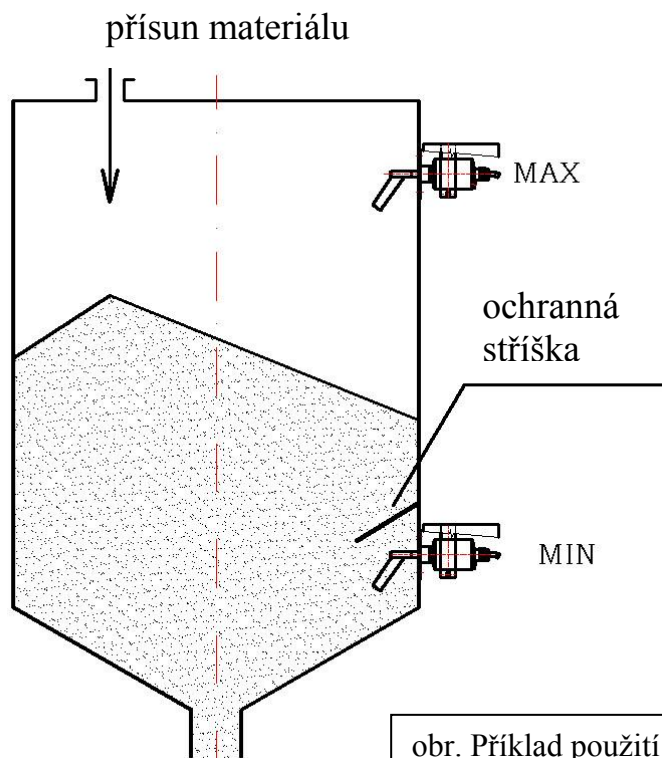


obr. montážní
příruba
Silomax M

obr.
montážní
rozměry



INSTALACE PŘÍSTROJE



Je-li velké množství materiálu nad minimální hladinou, nebo je možnost dopadu větších či těžších kusů (uhlí, kámen aj.) na snímací lopatku, je nutné nad ni umístit ochrannou stříšku. Nutno konzultovat s výrobcem.

MECHANICKÉ PŘIPOJENÍ:

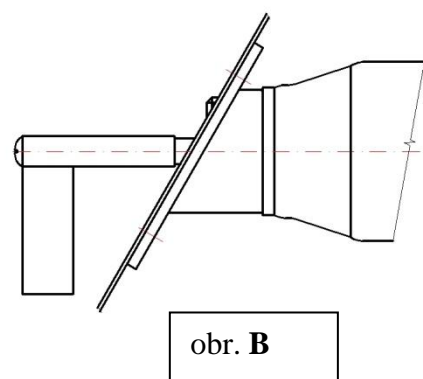
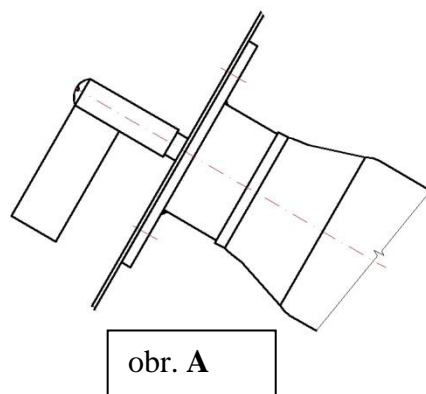
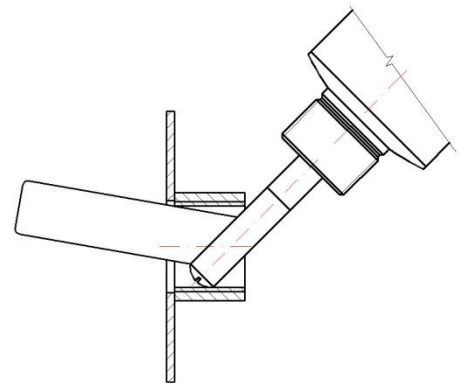
Měřidlo se připojuje do měřícího otvoru našroubováním do nátrubku se závitem G 1" o délce nátrubku max. 28 mm (celková délka otvoru).

Závit doporučujeme zajistit například závitovou šňůrou Loctite 55 (snadná montáž, utěsnění závitu, snadná případná demontáž).

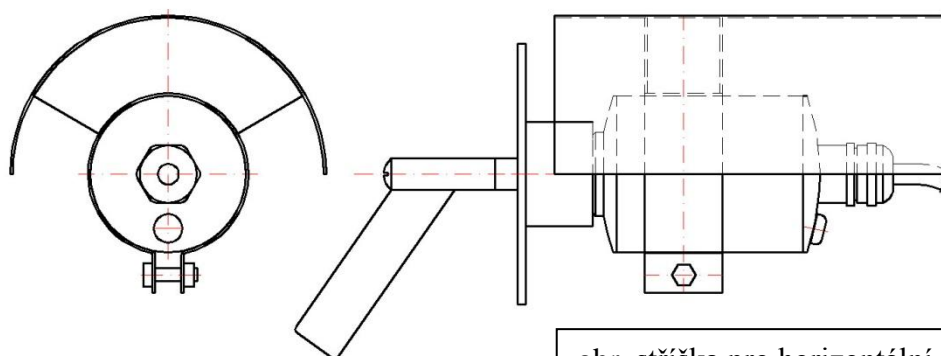
V případě vlhkých materiálů není povolena instalace tak, aby hřídelka přístroje byla nakloněna směrem nahoru (obr.A).

Vlhkost či případná směs vody a prachu se může usazovat u vývodu hřídelky, popř. zamrzat. Takto blokováná hřídelka způsobí nesprávnou funkci měřidla.

Řešením je montáž nátrubku dle sklonu zásobníku a prodloužení snímací lopatky (obr.B). Konzultujte s výrobcem.



Pro montáž na místech, kde je měřidlo vystaveno přímému slunci a dešti, je nutné jej osadit ochrannou stříškou !!!
Na objednávku dodáváme stříšky s jednoduchou instalací dle polohy přístroje (viz. obrázek).
Ochranná stříška má přímý vliv na spolehlivost a životnost přístroje.



obr. stříška pro horizontální montáž

ELEKTRICKÉ PŘIPOJENÍ:

Napájení měřidla a výstupní signál jsou vyvedeny kabelem v barevné kombinaci drátů (hnědý, šedý, černý) nebo s černými dráty označenými čísly (1,2,3).

Hnědý drát (popř. černý s označením číslem „1“)	+24V
Šedý drát (popř. černý s označením číslem „2“)	0 V , je spojen s kostrou přístroje
Černý drát (popř. černý s označením číslem „3“)	výstupní signál (+24V) , chráněný proti krátkodobému zkratu

Pozn.: Elektrické připojení smí provádět pouze oprávněná osoba!